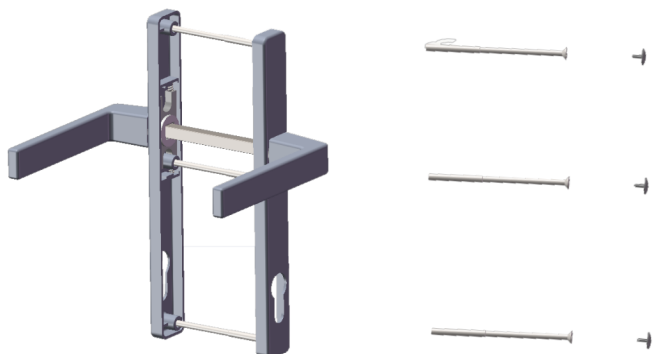




Инструкция по монтажу ручек MODENA

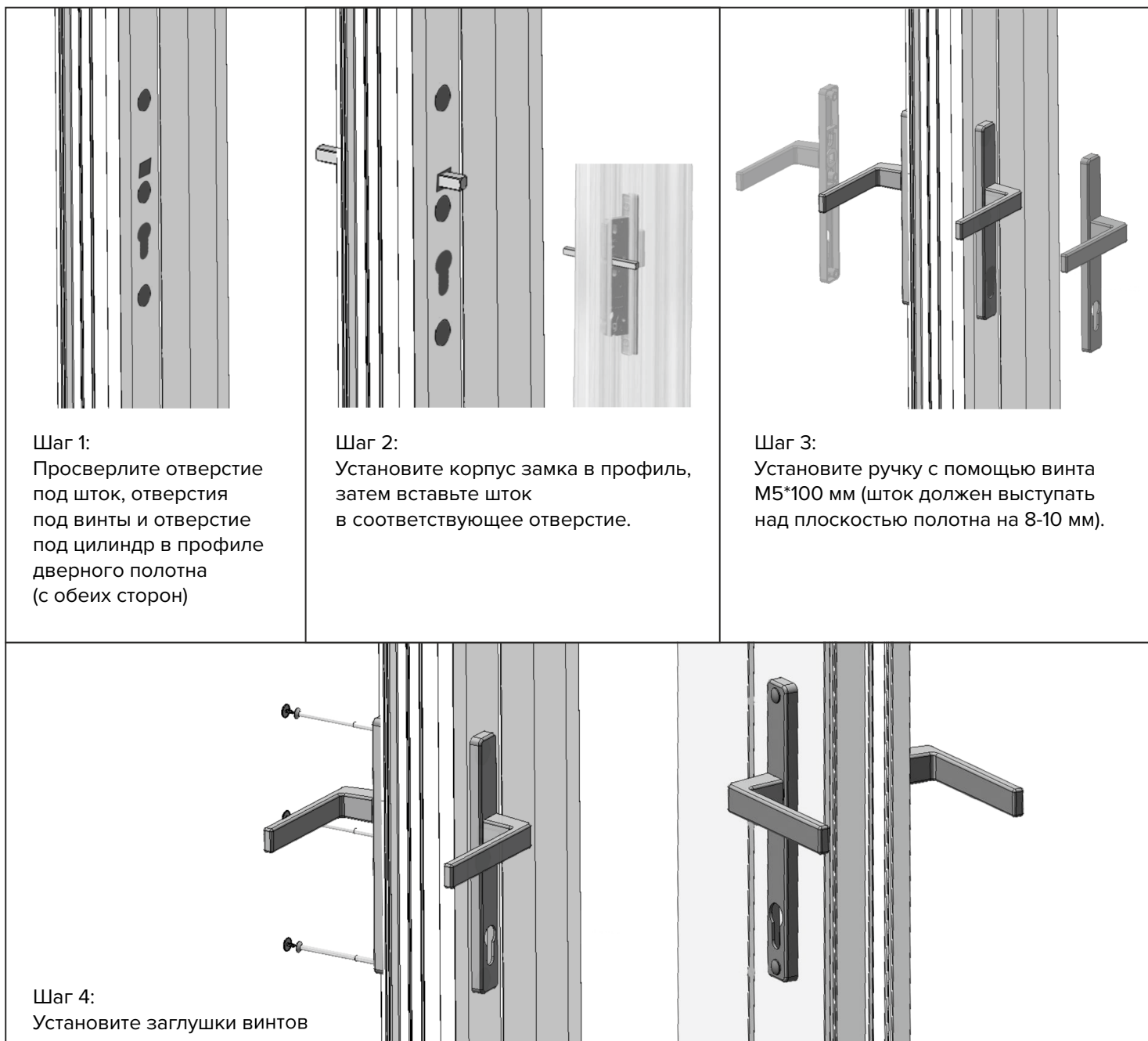
Инструкция по монтажу ручек MODENA на планке (модели 85/26, 92/26, 85/30 и 92/30)

1. Комплектация



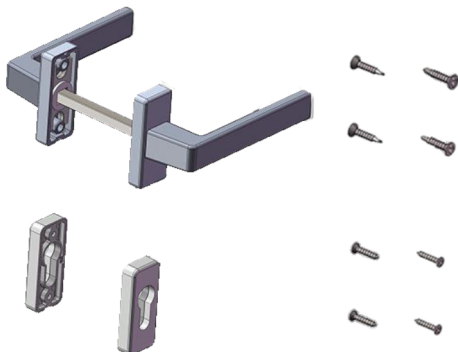
Ручка на планке - 1 пара
Шток размером 8*8*145 мм - 1 шт.
Винты М5*100 мм - 3 шт.
Заглушки винтов - 3 шт.

2. Последовательность монтажа



Инструкция по монтажу ручек MODENA на прямоугольной розетке

1. Комплектация

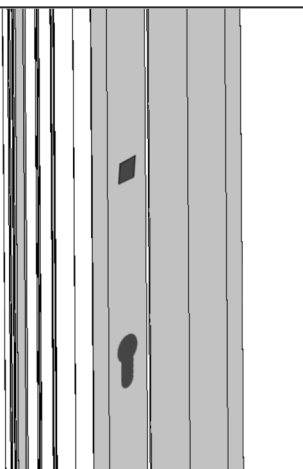


Ручка на прямоугольной розетке
(с декоративной накладкой)* - 1 пара
Винты - ST4.8*25 - 4 шт.
Накладка под цилиндр
(с декоративной накладкой)* - 1 пара
Винты ST3.0*20 - 4 шт.
Шток 8*8*145 мм - 1 шт.

2. Последовательность монтажа

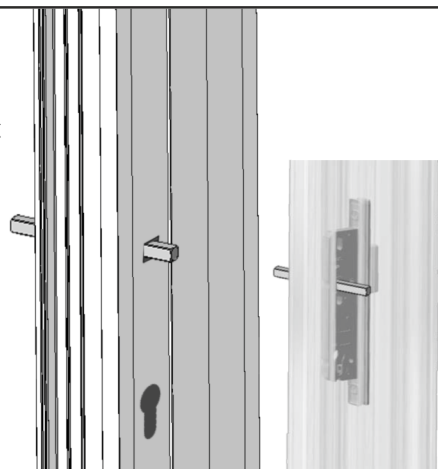
Шаг 1:

Просверлите отверстие под шток, отверстия под винты и отверстие под цилиндр в профиле дверного полотна (с обеих сторон).



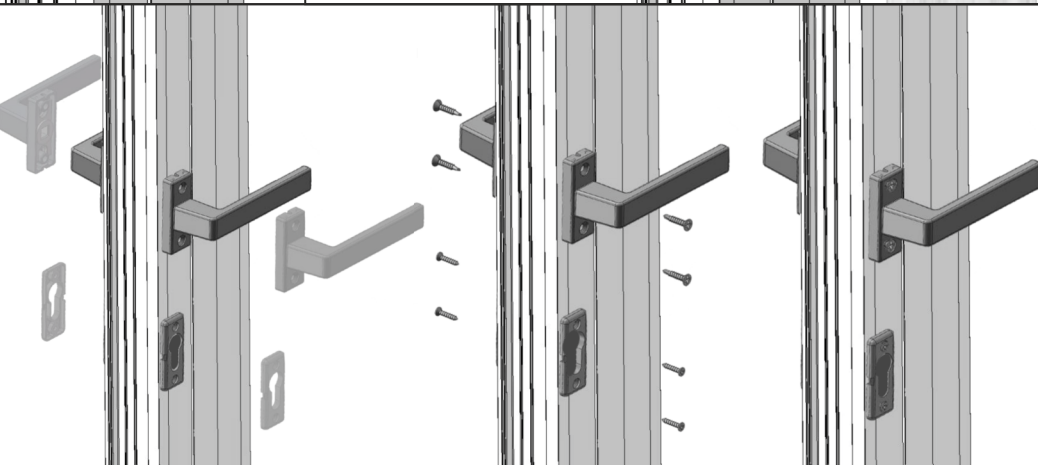
Шаг 2:

Установите корпус замка в профиль, затем вставьте шток в соответствующее отверстие.



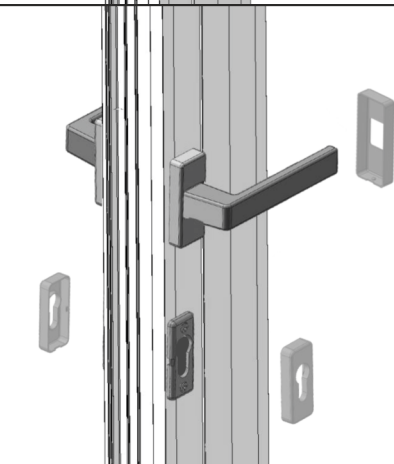
Шаг 3.

Установите ручку с помощью винта ST4.8*25 (шток должен выступать над плоскостью полотна на 8-10 мм) и установите накладку под цилиндр с помощью винта ST3.0*20



Шаг 4.

Установите декоративные накладки на основание ручки, накладки под цилиндр





www.dormakaba.ru



Дверная техника



Системы контроля доступа



Механические цилиндры



Отельные системы



Входные дверные системы



Системы крепления стекла



Сервисное обслуживание

ООО "дормакаба Евразия"
117393, Россия, Москва,
ул. Академика Пилюгина, д.22
Т: 8-800-250-15-76
www.dormakaba.ru